

PROFESSIONELLE DIAMANT - TRENNSCHEIBEN FÜR TROCKENSCHNITT - WINKELSCHLEIFER UND TRENNSCHEIFER

PERFORMER



MATERIAL:

**ARMIRTER BETON
GRANIT
HARTE NATUR- UND KUNSTSTEINE,
WASCHBETON
PORPHYR, ETC.**

| Ø mm | ARTIKELNUMMER | 1-4/STK. | ab 5/STK. |
|------|------------------|----------|-----------|
| 115 | B - PERFORMER115 | € 43,00 | € 38,00 |
| 230 | B - PERFORMER230 | € 89,00 | € 81,00 |
| 350 | B - PERFORMER350 | € 122,00 | € 110,00 |

Kühlschlitze verhindern durch Hitzen entstehende Spannungen.
15mm Segmenthöhe = 13mm aktiver Belag, LASERGESCHWEISST.

GR 208



MATERIAL:

**GRANIT
EISEN
KLINKER
ARMIRTER BETON
MAUERWERK
BETONERZEUGNISSE**

| Ø mm | ARTIKELNUMMER | 1-4/STK. | ab 5/STK. |
|------|---------------|----------|-----------|
| 230 | B - GR208230 | € 63,00 | € 59,00 |
| 350 | B - GR208350 | € 125,00 | € 114,00 |
| 400 | B - GR208400 | € 139,00 | € 126,00 |

Sehr hohe Schnittgeschwindigkeit.

BE 156



MATERIAL:

**ARMIRTER BETON
EISEN
KALKSANDSTEIN
BETONERZEUGNISSE
ABRASIVER BETON**

| Ø mm | ARTIKELNUMMER | 1-4/STK. | ab 5/STK. |
|------|---------------|----------|-----------|
| 230 | B - BE156230 | € 63,00 | € 59,00 |
| 350 | B - BE156350 | € 125,00 | € 114,00 |
| 400 | B - BE156400 | € 139,00 | € 126,00 |

Universelle Hochleistungstrennscheibe, extrem schnell, vibrationsarm

PROFESSIONELLE DIAMANT - TRENNSCHEIBEN FÜR TROCKENSCHNITT - WINKELSCHLEIFER UND TRENNSCHLEIFER

EISENCUT



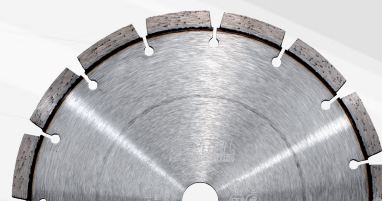
| Ø mm | ARTIKELNUMMER | 1-4/STK. | ab 5/STK. |
|------|-----------------|----------|-----------|
| 230 | B - EISENCUT230 | € 80,00 | € 75,00 |
| 300 | B - EISENCUT300 | € 125,00 | € 117,00 |
| 350 | B - EISENCUT350 | € 138,00 | € 129,00 |
| 400 | B - EISENCUT400 | € 154,00 | € 144,00 |

Universeller Einsatz, dadurch weniger Werkzeugwechsel

MATERIAL:

EISEN
BAUSTELLENGEWEBEMATTEN
DUKTILE GUSSROHRE
ARMIERTER BETON
NATURSTEIN

LC-E PROFIL



| Ø mm | ARTIKELNUMMER | 1-4/STK. | ab 5/STK. |
|------|-----------------|----------|-----------|
| 115 | B - LCEPROFI115 | € 19,00 | € 18,00 |
| 230 | B - LCEPROFI230 | € 40,00 | € 36,00 |

10mm Segment, LASERGESCHWEISST

MATERIAL:

BETON AUCH MIT LEICHTER ARMIERUNG
ALLGEMEINE BAUMATERIALIEN

BE TURBO



| Ø mm | ARTIKELNUMMER | 1-4/STK. | ab 5/STK. |
|------|----------------|----------|-----------|
| 115 | B - BETURBO115 | € 20,90 | € 17,60 |
| 125 | B - BETURBO125 | € 25,30 | € 20,90 |
| 150 | B - BETURBO150 | € 30,80 | € 26,40 |
| 230 | B - BETURBO230 | € 52,80 | € 45,10 |
| 300 | B - BETURBO300 | € 72,60 | € 63,80 |
| 350 | B - BETURBO350 | € 86,90 | € 77,00 |
| 400 | B - BETURBO400 | € 117,70 | € 104,50 |

10 mm Segment, LASERGESCHWEISST.

MATERIAL:

BETON AUCH MIT LEICHTER ARMIERUNG
ALLGEMEINE BAUMATERIALIEN

PROFESSIONELLE DIAMANT - WERKZEUGE ZUR BEARBEITUNG VON FEINSTEINZEUG, KERAMIK, ETC.

FZK-TURBO



| Ø mm | SEGMENTBREITE MM | ARTIKELNUMMER | 1-4/STK. | ab 5/STK. |
|------|------------------|---------------|----------|-----------|
| 115 | 1,2 mm | B - FZKT115 | € 28,60 | € 26,40 |
| 125 | 1,2 mm | B - FZKT125 | € 34,10 | € 31,40 |

Extradünne Schnellschnitt - Diamanttrennscheibe. 1,2 mm Turbo - Spezialbelag und verstärkter Kern im Flanscbereich für gute stabile Führung.

MATERIAL:

FEINSTEINZEUG
KERAMIK
NATURSTEIN-FLIESEN

TGR 75-G

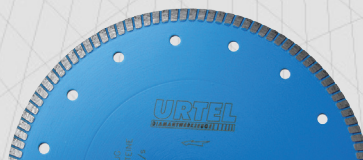


| Ø mm | SEGMENTBREITE MM | ARTIKELNUMMER | 1-4/STK. | ab 5/STK. |
|------|------------------|---------------|----------|-----------|
| 115 | 1,6 mm | B - TGR75G115 | € 21,80 | € 20,40 |
| 125 | 1,6 mm | B - TGR75G125 | € 23,80 | € 22,20 |
| 150 | 1,6 mm | B - TGR75G150 | € 37,60 | € 35,10 |
| 180 | 1,6 mm | B - TGR75G180 | € 41,60 | € 38,80 |
| 200 | 1,6 mm | B - TGR75G200 | € 46,50 | € 43,50 |
| 230 | 1,6 mm | B - TGR75G230 | € 53,50 | € 49,90 |
| 250 | 1,6 mm | B - TGR75G250 | € 62,40 | € 58,20 |
| 300 | 2,0 mm | B - TGR75G300 | € 97,00 | € 90,60 |
| 350 | 2,0 mm | B - TGR75G350 | € 133,60 | € 124,80 |

MATERIAL:

FEINSTEINZEUG
KERAMIK
GLASIERTE KLINKER
DÜNNE NATURSTEINE

TGR 140-B



| Ø mm | SEGMENTBREITE MM | ARTIKELNUMMER | 1-4/STK. | ab 5/STK. |
|------|------------------|----------------|----------|-----------|
| 115 | 1,2 mm | B - TGR140B115 | € 36,60 | € 34,20 |
| 125 | 1,2 mm | B - TGR140B125 | € 40,60 | € 37,80 |
| 150 | 1,4 mm | B - TGR140B150 | € 50,50 | € 47,10 |
| 180 | 1,6 mm | B - TGR140B180 | € 60,40 | € 56,30 |
| 200 | 1,6 mm | B - TGR140B200 | € 69,30 | € 64,70 |

MATERIAL:

KERAMIK
FEINSTEINZEUG
GLASIERTE KLINKER
DÜNNE NATURSTEINE

PROFESSIONELLE DIAMANT - WERKZEUGE ZUR BEARBEITUNG VON
FEINSTEINZEUG, KERAMIK, ETC.

FZK-369



| Ø mm | SEGMENTBREITE MM | ARTIKELNUMMER | 1-4/STK. | ab 5/STK. |
|------|------------------|---------------|----------|-----------|
| 180 | 2,2 mm | B - FZ369180 | € 106,70 | € 101,20 |
| 200 | 2,2 mm | B - FZ369200 | € 118,80 | € 112,20 |
| 250 | 2,2 mm | B - FZ369250 | € 132,00 | € 124,30 |
| 300 | 2,2 mm | B - FZ369300 | € 185,40 | € 176,00 |
| 350 | 2,2 mm | B - FZ369350 | € 216,70 | € 204,60 |

SUPER ENG verzahnt für hohe Schnittqualität. „Nass-Schnitt“.

MATERIAL:

**FEINSTEINZEUG
KERAMIK-FLIESEN
COTTO
KLINKER
MARMOR**



FSKR 110 - TROCKENBOHREN

| Ø mm | ARTIKELNUMMER | 1-4/STK. | ab 5/STK. |
|------|---------------|----------|-----------|
| 6 | B - FSKR11006 | € 23,40 | € 22,20 |
| 8 | B - FSKR11008 | € 26,30 | € 24,50 |
| 10 | B - FSKR11010 | € 28,70 | € 26,80 |
| 12 | B - FSKR11012 | € 31,70 | € 29,60 |
| 18 | B - FSKR11018 | € 39,60 | € 37,30 |
| 25 | B - FSKR11025 | € 56,10 | € 52,70 |
| 35 | B - FSKR11035 | € 67,10 | € 63,00 |
| 40 | B - FSKR11040 | € 82,50 | € 77,60 |

Extrem schnelles Bohren mit allen handelsüblichen Winkelschleifern
(keine Drehzahlregulierung nötig)
Hervorragendes Handling, problemloses, punktgenaues freihändiges Anbohren ohne Anbohrhilfe.
Kein Wasser notwendig! Aufnahme M14 für Winkelschleifer.

MATERIAL:

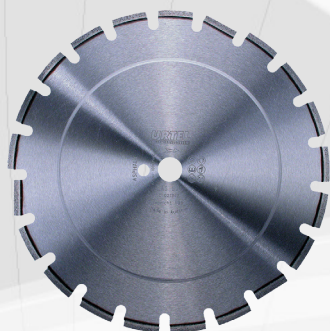
**FEINSTEINZEUG
GRANIT
MARMOR
KERAMIK-FLIESEN
NATURSTEIN-FLIESEN
STEINZEUG
GLASIERTE KLINKER
TONROHRE
DACHKERAMIK
KLINKERRIEMCHEN
KUNSTSTOFF, ETC.**

BODENSCHLEIFEN - DIAMANTSEIL - WERKZEUGE FÜR DIE STEININDUSTRIE



PROFESSIONELLE DIAMANT - TRENNSCHEIBEN FÜR FUGENSCHNEIDER - ASPHALT

C1/S - weitverzahnt mit schrägen Schutzsegmenten



ASBE-TN C1/S

| Ø MM | SEGMENTABMESSUNG | ARTIKELNUMMER | 1-4/STK. | ab 5/STK. |
|------|------------------|-----------------|----------|-----------|
| 300 | 2,8 x 5,0 + 2,0 | B - ASBETN30028 | € 116,00 | € 111,00 |
| 350 | 3,3 x 5,0 + 2,0 | B - ASBETN35033 | € 147,00 | € 141,00 |
| 400 | 3,3 x 5,0 + 2,0 | B - ASBETN40033 | € 173,00 | € 166,00 |
| 450 | 3,8 x 5,0 + 2,0 | B - ASBETN45038 | € 212,00 | € 204,00 |

Einsatz auf Fugenschneidern bis 11 kW.

MATERIAL: ASPHALT UND BETON MIT ALLEN ZUSCHLAGSTOFFEN

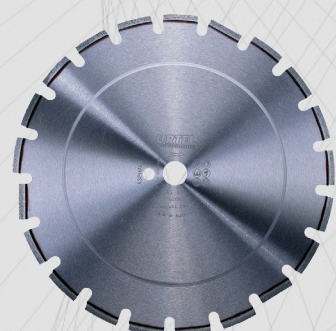


AS-EP C1/S

| Ø MM | SEGMENTABMESSUNG | ARTIKELNUMMER | 1-4/STK. | ab 5/STK. |
|------|------------------|---------------|----------|-----------|
| 300 | 2,8 x 10 + 1,0 | B - ASEP30028 | € 89,70 | € 71,50 |
| 350 | 3,2 x 10 + 1,0 | B - ASEP35032 | € 106,70 | € 84,70 |
| 400 | 3,5 x 10 + 1,0 | B - ASEP40035 | € 136,40 | € 108,90 |
| 450 | 4,0 x 10 + 1,0 | B - ASEP45040 | € 202,40 | € 161,70 |
| 500 | 4,0 x 10 + 1,0 | B - ASEP50040 | € 236,50 | € 189,20 |
| 600 | 4,5 x 10 + 1,0 | B - ASEP60045 | € 333,30 | € 266,20 |

LASERGESCHWEISST - mit Schrägsegment. Belaghöhe 10 mm.

MATERIAL: ASPHALT



LAS 451 C1/S

| Ø MM | SEGMENTABMESSUNG | ARTIKELNUMMER | 1-4/STK. | ab 5/STK. |
|------|------------------|-----------------|----------|-----------|
| 300 | 2,8 x 5,0 + 2,0 | B - LAS45130028 | € 133,00 | € 130,00 |
| 350 | 3,3 x 5,0 + 2,0 | B - LAS45135033 | € 164,00 | € 160,00 |
| 400 | 3,3 x 5,0 + 2,0 | B - LAS45140033 | € 193,00 | € 188,00 |
| 450 | 3,8 x 5,0 + 2,0 | B - LAS45145038 | € 228,00 | € 222,00 |
| 500 | 3,8 x 5,0 + 2,0 | B - LAS45150038 | € 289,00 | € 280,00 |
| 600 | 3,8 x 5,0 + 2,0 | B - LAS45160038 | € 344,00 | € 336,00 |

Einsatz auf Fugenschneidern bis 20 kW.

MATERIAL: ASPHALT MIT HARTEN ZUSCHLAGSTOFFEN

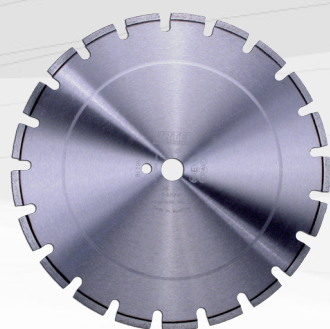
Sicherheitshinweise: www.urtel.com/sicherheit

Alle URTEL Diamant-Trennscheiben die mit einer Arbeitsgeschwindigkeit über 63 m/s eingesetzt werden, entsprechen UVV-VBG 49 (Unfallverhütungsvorschrift - Verband der gewerblichen Berufsgenossenschaft). Alle Diamant-Trennscheiben (gelötet oder lasergeschweißt) werden zu 100% auf Segmenthaftung kontrolliert.

Technische Änderungen sowie Satz- und Druckfehler vorbehalten. Preise exkl. MwSt. Die gelieferte Ware bleibt bis zur vollständigen Bezahlung des Kaufpreises unser Eigentum. Erfüllungsort und Gerichtsstand ist Salzburg/Österreich, es gilt österreichisches Gesetz als vereinbart.

PROFESSIONELLE DIAMANT - TRENNSCHEIBEN FÜR FUGENSCHNEIDER - BETON

C1 - weitverzahnt C2 - engverzahnt

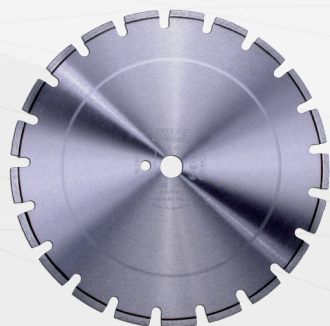


LBE 71 C1

| Ø MM | SEGMENTABMESSUNG | ARTIKELNUMMER | 1-4/STK. | ab 5/STK. |
|------|------------------|----------------|----------|-----------|
| 300 | 2,8 x 5,0 + 2,0 | B - LBE7130028 | € 108,90 | € 104,50 |
| 350 | 3,3 x 5,0 + 2,0 | B - LBE7135033 | € 135,30 | € 129,80 |
| 400 | 3,3 x 5,0 + 2,0 | B - LBE7140033 | € 160,60 | € 154,00 |
| 450 | 3,8 x 5,0 + 2,0 | B - LBE7145038 | € 196,90 | € 189,20 |
| 500 | 3,8 x 5,0 + 2,0 | B - LBE7150038 | € 250,80 | € 238,70 |
| 600 | 3,8 x 5,0 + 2,0 | B - LBE7160038 | € 286,00 | € 275,00 |

Einsatz auf Fugenschneidern bis 15 kW und starken Trennschleifern.

MATERIAL: BETON MIT ARMIERUNG

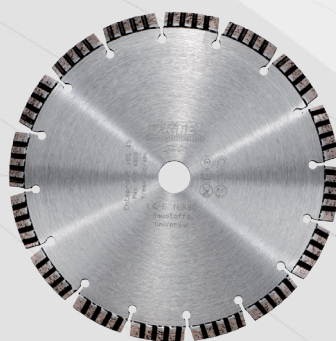


LBE 283 C1 / LBE 293 C1

| Ø MM | SEGMENTABMESSUNG | ARTIKELNUMMER | 1-4/STK. | ab 5/STK. |
|------|------------------|-----------------|----------|-----------|
| 300 | 2,8 x 6,0 + 2,0 | B - LBE2.330028 | € 136,00 | € 126,00 |
| 350 | 3,3 x 6,0 + 2,0 | B - LBE2.335033 | € 168,00 | € 155,00 |
| 400 | 3,3 x 6,0 + 2,0 | B - LBE2.340033 | € 192,00 | € 178,00 |
| 450 | 3,8 x 6,0 + 2,0 | B - LBE2.345038 | € 232,00 | € 215,00 |
| 500 | 3,8 x 6,0 + 2,0 | B - LBE2.350038 | € 275,00 | € 255,00 |
| 600 | 3,8 x 6,0 + 2,0 | B - LBE2.360038 | € 345,00 | € 319,00 |

LBE 283 Einsatz auf Fugenschneidern bis 13 kW. LBE 293 Einsatz auf Fugenschneidern bis 18 kW.

MATERIAL: BETON MIT ARMIERUNG



BE TURBO C2

| Ø MM | SEGMENTABMESSUNG | ARTIKELNUMMER | 1-4/STK. | ab 5/STK. |
|------|------------------|------------------|----------|-----------|
| 300 | 2,8 x 8,0 + 2,0 | B - BETURBO30028 | € 72,60 | € 63,80 |
| 350 | 3,2 x 8,0 + 2,0 | B - BETURBO35032 | € 86,90 | € 77,00 |
| 400 | 3,2 x 8,0 + 2,0 | B - BETURBO40032 | € 117,70 | € 104,50 |
| 450 | 3,4 x 8,0 + 2,0 | B - BETURBO45034 | € 174,90 | € 154,00 |
| 500 | 3,9 x 8,0 + 2,0 | B - BETURBO50039 | € 207,90 | € 182,60 |
| 600 | 3,9 x 8,0 + 2,0 | B - BETURBO60039 | € 272,80 | € 239,80 |
| 700 | 4,5 x 8,0 + 2,0 | B - BETURBO70045 | € 350,90 | € 309,10 |
| 800 | 4,5 x 8,0 + 2,0 | B - BETURBO80045 | € 524,70 | € 460,90 |

Einsatz auf Fugenschneidern bis 18 kW.

MATERIAL: BETON MIT ARMIERUNG

PROFESSIONELLE DIAMANT - SCHLEIFTELLER

EK-BU-Z



| Ø mm | ARTIKELNUMMER | BOHRUNG | 1-4/STK. | ab 5/STK. |
|------|---------------|---------|----------|-----------|
| 125 | B - EKBUZ125 | 22,22 | € 108,00 | € 99,00 |
| 180 | B - EKBUZ180 | 22,22 | € 186,00 | € 156,00 |

MATERIAL:

GRANIT
PORPHYR
ARMIRTER BETON
DICHTER SANDSTEIN
SCHIEFER
HARTES STEINZEUG
WASCHBETON

EK-ABR-Z

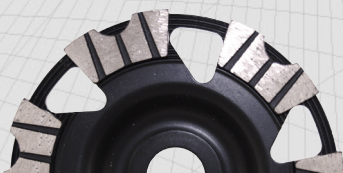


| ø mm | ARTIKELNUMMER | BOHRUNG | 1-4/STK. | ab 5/STK. |
|------|---------------|---------|----------|-----------|
| 125 | B - EKABRZ125 | 22,22 | € 108,00 | € 99,00 |
| 180 | B - EKABRZ180 | 22,22 | € 186,00 | € 156,00 |

MATERIAL:

ESTRICH
SCHAMOTTE
FRISCHBETON
KALKSANDSTEIN
POROTON
VERBUNDSTEINE

EK-UNI-S



| Ø mm | ARTIKELNUMMER | BOHRUNG | 1-4/STK. | ab 5/STK. |
|------|---------------|---------|----------|-----------|
| 115 | B - EKUNIS115 | 22,22 | € 57,00 | € 52,00 |
| 125 | B - EKUNIS125 | 22,22 | € 62,00 | € 56,00 |
| 150 | B - EKUNIS150 | 19+5NL | € 72,00 | € 66,00 |
| 180 | B - EKUNIS180 | 22,22 | € 82,00 | € 75,00 |

MATERIAL:

BETON
ESTRICH
UNIVERSAL

EPO-X



| Ø mm | ARTIKELNUMMER | BOHRUNG | 1-4/STK. | ab 5/STK. |
|------|---------------|---------|----------|-----------|
| 125 | B - EPOX125 | 22,22 | € 129,00 | € 117,00 |
| 180 | B - EPOX180 | 22,22 | € 219,00 | € 199,00 |

MATERIAL:

EPOXYDHARZ-
BESCHICHTUNG
UNIVERSAL

PROFESSIONELLE DIAMANT - SCHLEIFTELLER

TSB



| Ø mm | ARTIKELNUMMER | BOHRUNG | 1-4/STK. | ab 5/STK. |
|------|---------------|---------|----------|-----------|
| 100 | B - TSB100 | 22,22 | € 116,00 | € 101,20 |
| 115 | B - TSB115 | 22,22 | € 117,70 | € 102,30 |
| 125 | B - TSB125 | 22,22 | € 119,90 | € 104,50 |
| 180 | B - TSB180 | 22,22 | € 205,70 | € 179,30 |

Hohe Abtragsleistung und Standzeit

MATERIAL:

BETON
NATURSTEIN

TGB



| Ø mm | ARTIKELNUMMER | BOHRUNG | 1-4/STK. | ab 5/STK. |
|------|---------------|---------|----------|-----------|
| 100 | B - TGB100 | 22,22 | € 79,20 | € 68,20 |
| 125 | B - TGB125 | 22,22 | € 108,90 | € 97,90 |

MATERIAL:

BETON
NATURSTEIN

RDH D



| Ø mm | ARTIKELNUMMER | BOHRUNG | 1-4/STK. | ab 5/STK. |
|------|----------------|---------|----------|-----------|
| 115 | B - RDH180115D | 22,22 | € 123,20 | € 108,90 |
| 125 | B - RDH180125D | 22,22 | € 138,60 | € 123,20 |
| 180 | B - RDH180180D | 22,22 | € 180,40 | € 159,90 |

Doppelt segmentiert

Hohe Abtragsleistung und Standzeit

MATERIAL:

BETON
NATURSTEIN

PROFESSIONELLE DIAMANT - TRENNSCHEIBEN FÜR **BAUSTELLENSÄGEN**

UNI-R 59 Universal für ZIEGEL UND BAUSTELLENMATERIAL

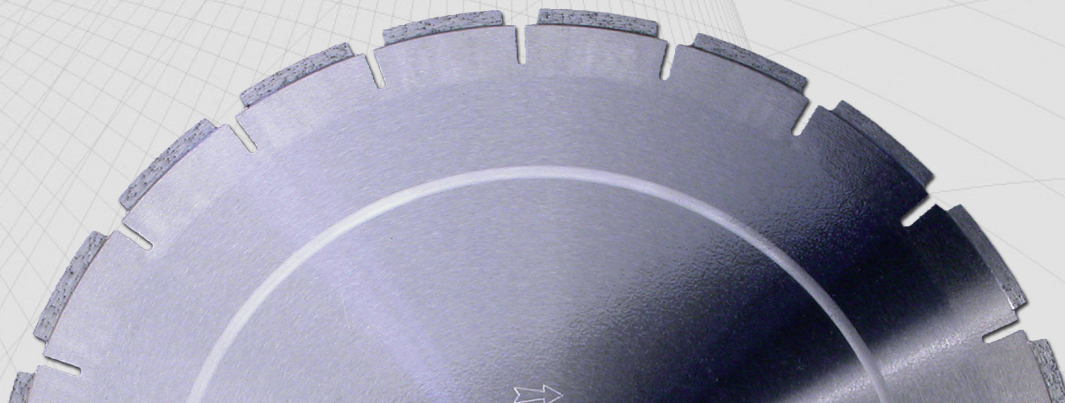
| DURCHMESSER MM | ARTIKELNUMMER | NEU / STK. | NEUBELAG/STK. |
|----------------|----------------|------------|---------------|
| 625 | B - UNIR59625 | € 247,00 | € 206,00 |
| 650 | B - UNIR59650 | € 259,00 | € 217,00 |
| 700 | B - UNIR59700 | € 295,00 | € 247,00 |
| 750 | B - UNIR59750 | € 316,00 | € 266,00 |
| 900 | B - UNIR59900 | € 402,00 | € 342,00 |
| 1000 | B - UNIR591000 | € 482,00 | € 390,00 |

Normalkern

UNI-R 59 Universal für ZIEGEL UND BAUSTELLENMATERIAL

| DURCHMESSER MM | ARTIKELNUMMER | NEU / STK. | NEUBELAG/STK. |
|----------------|------------------|------------|---------------|
| 625 | B - UNIR59625SI | € 310,00 | € 206,00 |
| 650 | B - UNIR59650SI | € 326,00 | € 217,00 |
| 700 | B - UNIR59700SI | € 372,00 | € 247,00 |
| 750 | B - UNIR59750SI | € 406,00 | € 266,00 |
| 900 | B - UNIR59900SI | € 532,00 | € 342,00 |
| 1000 | B - UNIR591000SI | € 642,00 | € 390,00 |

Sandwichkern - über **50% LÄRMREDUZIERT**

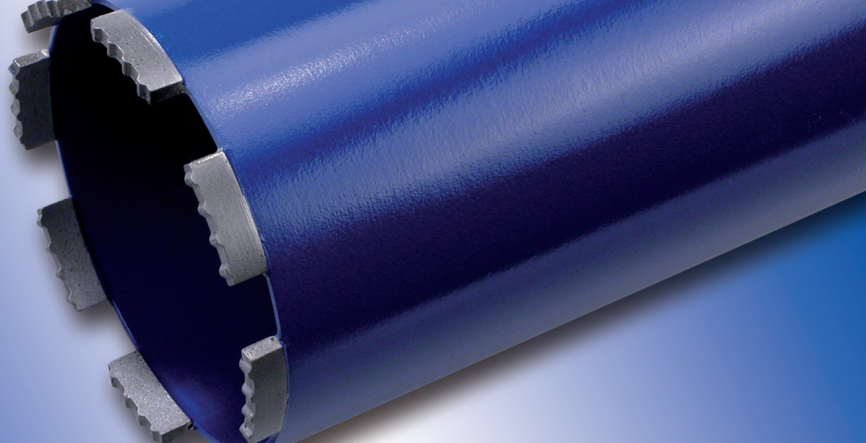


SONDERWERKZEUGE FÜR INDIVIDUELLE ANWENDUNGEN



Spezielle Segmentgeometrie - dadurch optimales Anschnittverhalten

- Schneidet stark armierten Beton
- Schneidet normale u. harte Zuschlagstoffe
- Durch spezielles Bindungssystem erhöhter Kornüberstand und beste Vorschubwerte in Armierungen



PROFESSIONELLE DIAMANT - BOHRKRONEN



DIAMANTBOHRKRONEN TB 20 - BTQ

Maschinenleistung ab 2,3 kW. Schnittgeschwindigkeiten: Beton 2-3 m/s Armierung 1-2 m/s

| ∅ mm | Segment L x B x H | Stk. | NL mm | Neukrone Euro per Stk. | Neubelag Euro per Stk. | ∅ mm | Segment L x B x H | Stk. | NL mm | Neukrone Euro per Stk. | Neubelag Euro per Stk. |
|------|----------------------|------|-------|---------------------------|---------------------------|------|----------------------|------|-------|---------------------------|---------------------------|
| 52 | 24 x 3,5 x 7/8 | 5 | 450 | € 80,00 | € 55,00 | 172 | 24 x 4,5 x 7/8 | 13 | 500 | € 222,00 | € 136,00 |
| 62 | 24 x 3,5 x 7/8 | 6 | 450 | € 94,00 | € 67,00 | 182 | 24 x 4,5 x 7/8 | 14 | 500 | € 234,00 | € 147,00 |
| 72 | 24 x 3,5 x 7/8 | 6 | 450 | € 100,00 | € 67,00 | 200 | 24 x 4,5 x 7/8 | 15 | 500 | € 252,00 | € 157,00 |
| 82 | 24 x 3,5 x 7/8 | 7 | 450 | € 113,00 | € 77,00 | 250 | 24 x 4,5 x 7/8 | 16 | 500 | € 325,00 | € 168,00 |
| 102 | 24 x 3,5 x 7/8 | 8 | 450 | € 130,00 | € 90,00 | 300 | 24 x 5,0 x 7/8 | 18 | 500 | € 397,00 | € 222,00 |
| 112 | 24 x 4,0 x 7/8 | 9 | 450 | € 162,00 | € 100,00 | 350 | 24 x 5,0 x 7/8 | 19 | 500 | € 453,00 | € 234,00 |
| 122 | 24 x 4,0 x 7/8 | 10 | 450 | € 168,00 | € 112,00 | 400 | 24 x 5,0 x 7/8 | 21 | 500 | € 493,00 | € 259,00 |
| 132 | 24 x 4,0 x 7/8 | 11 | 450 | € 187,00 | € 123,00 | 450 | 24 x 5,0 x 7/8 | 23 | 500 | € 582,00 | € 254,00 |
| 142 | 24 x 4,0 x 7/8 | 11 | 450 | € 189,00 | € 145,00 | 500 | 24 x 5,0 x 7/8 | 25 | 500 | € 640,00 | € 305,00 |
| 152 | 24 x 4,5 x 7/8 | 12 | 500 | € 192,00 | € 125,00 | 600 | 24 x 5,0 x 7/8 | 32 | 500 | € 777,00 | € 394,00 |
| 162 | 24 x 4,5 x 7/8 | 13 | 500 | € 216,00 | € 136,00 | | | | | andere ∅ auf Anfrage | |

DIAMANTBOHRKRONEN T 720 - R

Bohrkronen mit Ringsegment für STAHLBETON - ARMIERT

Für Freihandbohrmaschinen und leistungsschwache Bohrmotoren 1,2 - 1,8 kW. Präzise Lochdurchmesser, wichtig für Dübelbohrungen in der Befestigungstechnik. R 1/2" **Schnittgeschwindigkeit 1,2-3 m/s**

| ∅ mm | Segment Abmessung | NL mm | Neukrone Euro per Stk. | Neubelag Euro per Stk. | ∅ mm | Segment Abmessung | NL mm | Neukrone Euro per Stk. | Neubelag Euro per Stk. |
|------|----------------------|-------|---------------------------|---------------------------|------|----------------------|-------|---------------------------|---------------------------|
| 10 | 10/5 x 5 + 2 | 200 | € 71,00 | € 51,00 | 24 | 24/18 x 5 + 2 | 300 | € 96,00 | € 76,00 |
| 12 | 12/7 x 5 + 2 | 200 | € 74,00 | € 54,00 | 25 | 25/19 x 5 + 2 | 300 | € 98,00 | € 78,00 |
| 14 | 14/9 x 5 + 2 | 200 | € 76,00 | € 56,00 | 28 | 28/22 x 5 + 2 | 300 | € 106,00 | € 83,00 |
| 15 | 15/10 x 5 + 2 | 200 | € 77,00 | € 57,00 | 30 | 30/24 x 5 + 2 | 300 | € 112,00 | € 89,00 |
| 16 | 16/11 x 5 + 2 | 200 | € 79,00 | € 59,00 | 32 | 32/26 x 5 + 2 | 300 | € 118,00 | € 90,00 |
| 18 | 18/13 x 5 + 2 | 200 | € 82,00 | € 62,00 | 35 | 35/29 x 5 + 2 | 300 | € 134,00 | € 102,00 |
| 20 | 20/14 x 5 + 2 | 200 | € 86,00 | € 66,00 | 38 | 38/32 x 5 + 2 | 300 | € 140,00 | € 106,00 |
| 22 | 22/16 x 5 + 2 | 300 | € 95,00 | € 76,00 | 40 | 40/34 x 5 + 2 | 300 | € 143,00 | € 109,00 |

WASSERSPÜLBÜCHSE

Für den Einsatz von Ringbohrkronen auf leistungsstarken Handbohrmaschinen.

Wasserspülbüchse R 1/2" x 6-kant 13mm Euro per Stk. / € 70,00

